



Portaria Inmetro/Dimel/N.º 0169 de 14 de julho de 2010
(1º Aditivo à Portaria Inmetro/Dimel N.º 226, de 06 de novembro de 2006.)

O Diretor de Metrologia Legal do Instituto Nacional de Metrologia, Normalização e Qualidade Industrial - Inmetro, no exercício da delegação de competência outorgada pelo Senhor Presidente do Inmetro, através da Portaria nº 257, de 12 de novembro de 1991, conferindo-lhe as atribuições dispostas no subitem 4.1, alínea “g”, da regulamentação metrológica aprovada pela Resolução nº 11, de 12 de outubro de 1988, do Conmetro,

Considerando o constante do Art. 1º da Portaria Inmetro nº 210 de 04 de novembro de 1994, atendido mediante a apresentação do certificado N° 1.32.8-5.241-BUR 91.36, emitido por “Physikalisch-Technische Bundesanstalt – PTB”, conforme os parâmetros estabelecidos na recomendação OIML R117-1 e da Portaria Inmetro nº 64/2003.

Considerando o constante do Processo Inmetro N.º 52600.011241/2009, com vistas à alteração dos subitens 1.4 e 2.1 da Portaria Inmetro/Dimel N.º 226 de 06 de novembro de 2006, inclusão do subitem 1.5 na Portaria Inmetro/Dimel N.º 226 de 06 de novembro de 2006 e alteração dos anexos da Portaria Inmetro/Dimel N.º 226 de 06 de novembro de 2006, marca Metroval, resolve:

Art. 1º - Alterar o item 1.4 da Portaria Inmetro/Dimel N.º 226, de 06 de novembro de 2006, com a inclusão dos modelos OI 600, OI 800, OI 1200, OI 2000, OI 600 SMPF, OI 800 SMPF, OI 1200 SMPF e OI 2000 SMPF, que passa a ter a seguinte redação:

1.4 Faixa de medição: (NR).

Modelos	Vazão máxima (L/min)	Vazão mínima (L/min)	Classe de Exatidão*	Valor Mínimo Mensurável (L)
OI 03	2	0,2	0.5	0,01
OI 06	4	0,4	0.5	0,024
OI 1	10	1	0.5	0,04
OI 2	30	3	0.3	0,08
OI 5	50	5	0.3	0,2
OI 10	100	10	0.3	0,4
OI 50	300	30	0.3	2
OI 115	500	50	0.3	4,6
OI 200	700	70	0.3	8
OI 400	1200	120	0.3	16
OI 600	3000	300	0.3	20
OI 800	4200	420	0.3	32
OI 1200	5000	500	0.3	48
OI 2000	8000	800	0.3	80





OI 03 SMPF	2	0,2	0.5	0,01
OI 06 SMPF	4	0,4	0.5	0,024
OI 1 SMPF	10	1	0.5	0,04
OI 2 SMPF	30	3	0.3	0,08
OI 5 SMPF	50	5	0.3	0,2
OI 10 SMPF	100	10	0.3	0,4
OI 50 SMPF	300	30	0.3	2
OI 115 SMPF	500	50	0.3	4,6
OI 200 SMPF	700	70	0.3	8
OI 400 SMPF	1200	120	0.3	16
OI 600 SMPF	3000	300	0.3	20
OI 800 SMPF	4200	420	0.3	32
OI 1200 SMPF	5000	500	0.3	48
OI 2000 SMPF	8000	800	0.3	80

* - Classe de exatidão conforme OIML RI-117 e Portaria Inmetro nº 64/2003

Art. 2º - Incluir o item 1.5 na Portaria Inmetro/Dimel N.º 226 de 06 de novembro de 2006, com a seguinte redação:

“1.5 Faixa de Viscosidade: 0,3 mPa.s a 3000 mPa.s”. (NR).

Art. 3º - Alterar o item 2.1 da Portaria Inmetro/Dimel N.º 226, de 06 de novembro de 2006, com a inclusão dos modelos OI 600, OI 800, OI 1200, OI 2000, OI 600 SMPF, OI 800 SMPF, OI 1200 SMPF e OI 2000 SMPF, que passa a ter a seguinte redação:

2.1 Características construtivas: (NR).

Modelos	Pressão máxima * (bar)	Temperatura máxima de Operação (°C)	Diâmetro nominal ** (mm)	Volume deslocado por revolução (L)
OI 03	52	290	15	0,003
OI 06	52	290	15	0,006
OI 1	52	290	15	0,01
OI 2	52	290	20	0,02
OI 5	52	290	25	0,05
OI 10	52	290	25	0,1
OI 50	52	290	50	0,5
OI 115	52	290	50	1,15
OI 200	52	290	80	2
OI 400	52	290	100	4
OI 600	52	290	100	6
OI 800	52	290	150	8
OI 1200	52	290	150	12
OI 2000	52	290	200	20
OI 03 SMPF	434	60	15	0,003
OI 06 SMPF	434	60	15	0,006
OI 1 SMPF	434	60	15	0,01
OI 2 SMPF	260	60	20	0,02



OI 5 SMPF	52	60	25	0,05
OI 10 SMPF	52	60	25	0,1
OI 50 SMPF	52	60	50	0,5
OI 115 SMPF	52	60	50	1,15
OI 200 SMPF	52	60	80	2
OI 400 SMPF	52	60	100	4
OI 600 SMPF	52	60	100	6
OI 800 SMPF	52	60	150	8
OI 1200 SMPF	52	60	150	12
OI 2000 SMPF	52	60	200	20

* - A pressão máxima varia de acordo com as conexões e temperatura de operação;

** - Diâmetro nominal e conexões dos medidores variam de acordo com a solicitação do cliente.

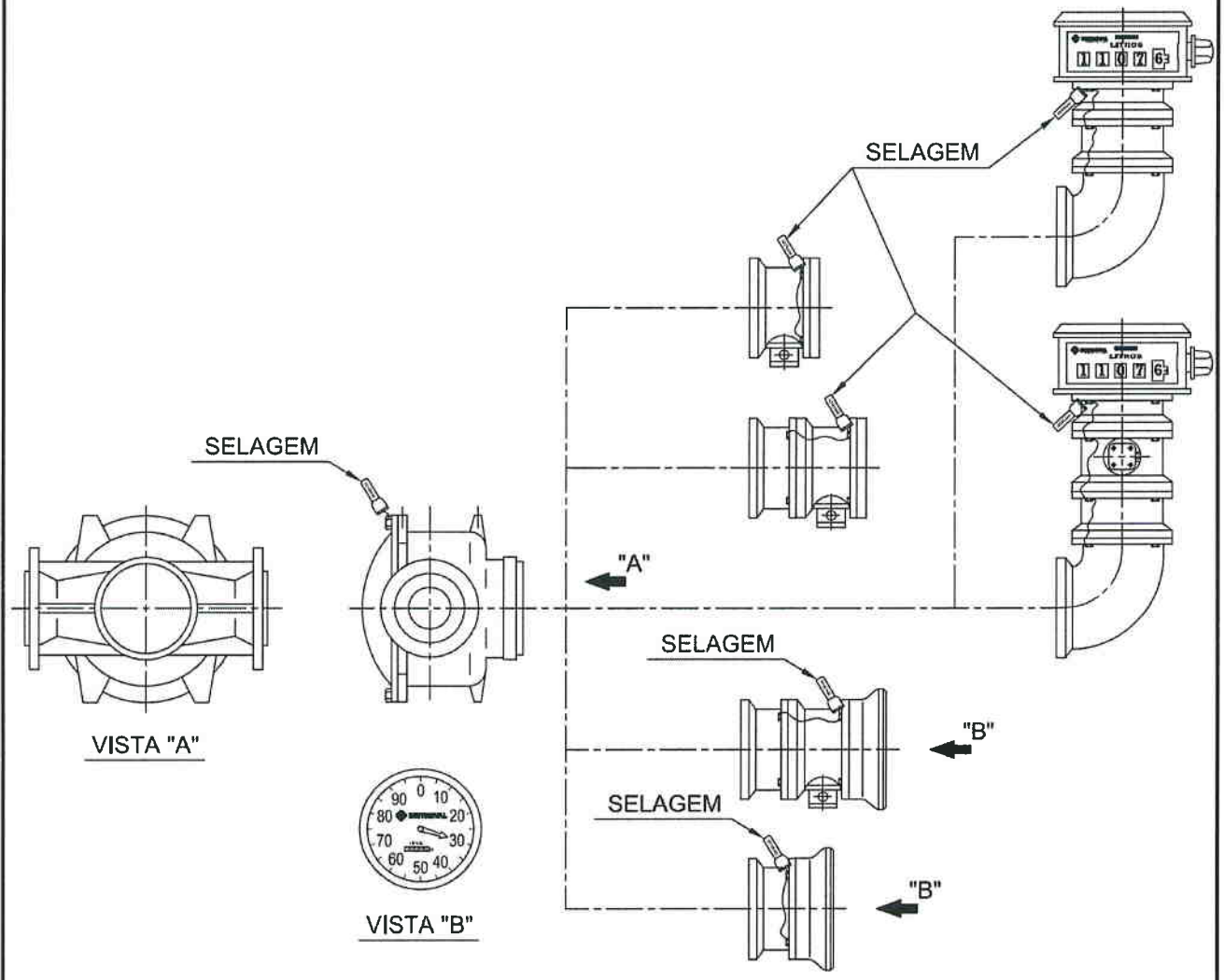
Art. 4º - Substituir os anexos 01, 02 e 03 da Portaria Inmetro/Dimel N.º 226, de 06 de novembro de 2006, pelos anexos da presente portaria.

Art. 5º - Esta Portaria entrará em vigor na data de sua publicação.

Anexos:

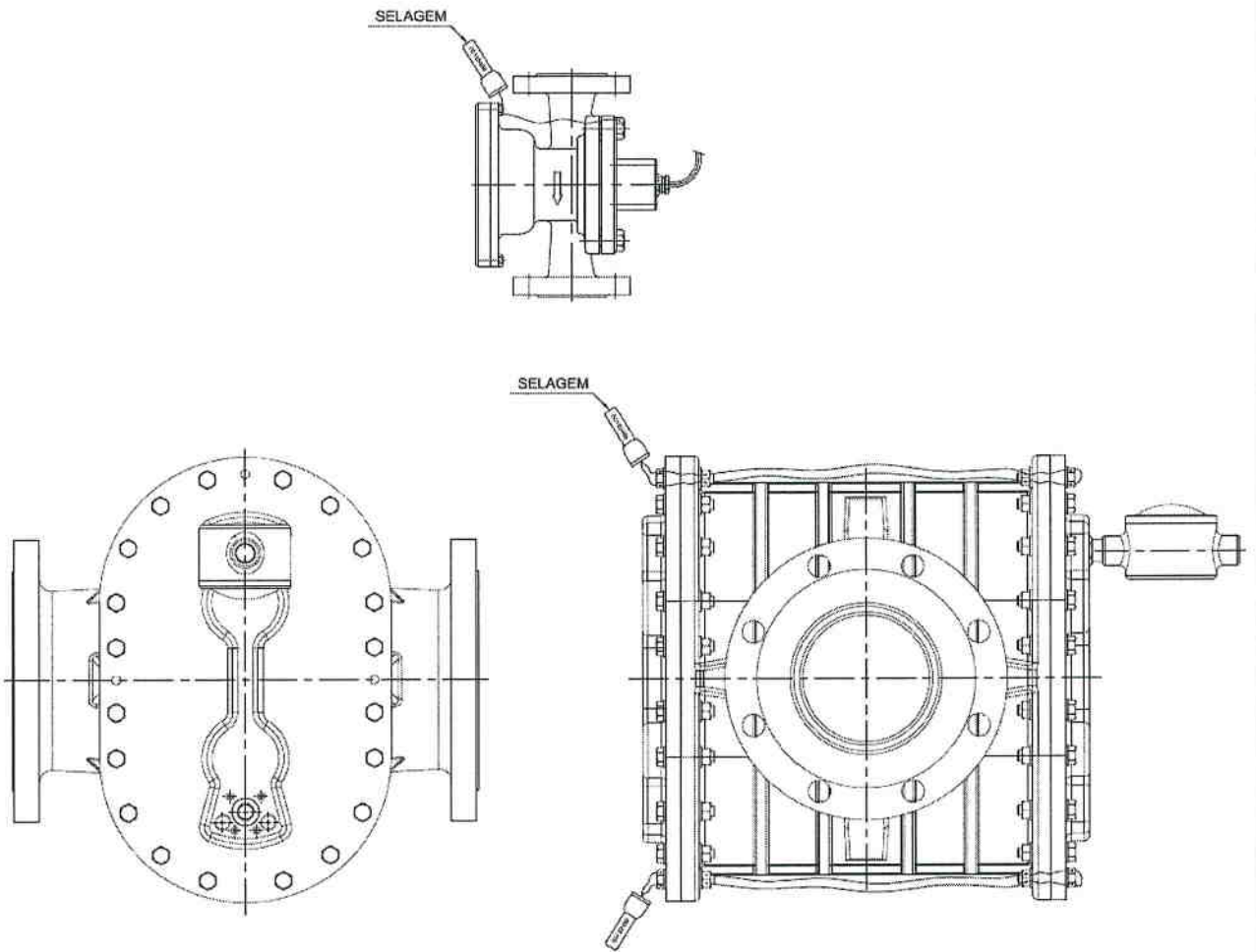
- 01 – Vista externa com marca de selagem;
- 02 – Vista externa com marca de selagem (SMPF);
- 03 – Posição de instalação – Medidores série OI;
- 04 – Vista externa explodida com marca de selagem;
- 05 – Vista externa explodida com marca de selagem (SMPF);
- 06 – Vista explodida com marca de selagem;
- 07 – Vista externa com marca de selagem dos dispositivos indicadores e gerador de pulso.


LUIZ CARLOS GOMES DOS SANTOS
Diretor de Metrologia Legal do Inmetro



DESENHO ANEXO À PORTARIA INMETRO/DIMEL Nº 0169 DE 14 DE JULHO DE 2010

	FABRICANTE: METROVAL CONTROLE DE FLUIDOS LTDA	COTAS EM: N/D
	VISTA EXTERNA COM MARCA DE SELAGEM MODELOS OI03 / OI06 / OI11 / OI12 / OI150 / OI115 / OI200 / OI400 / OI600 / OI800 / OI1200	ESCALA: N/D
		ANEXO: 01



DESENHO ANEXO À PORTARIA INMETRO/DIMEL Nº 0169 DE 14 DE JULHO DE 2010



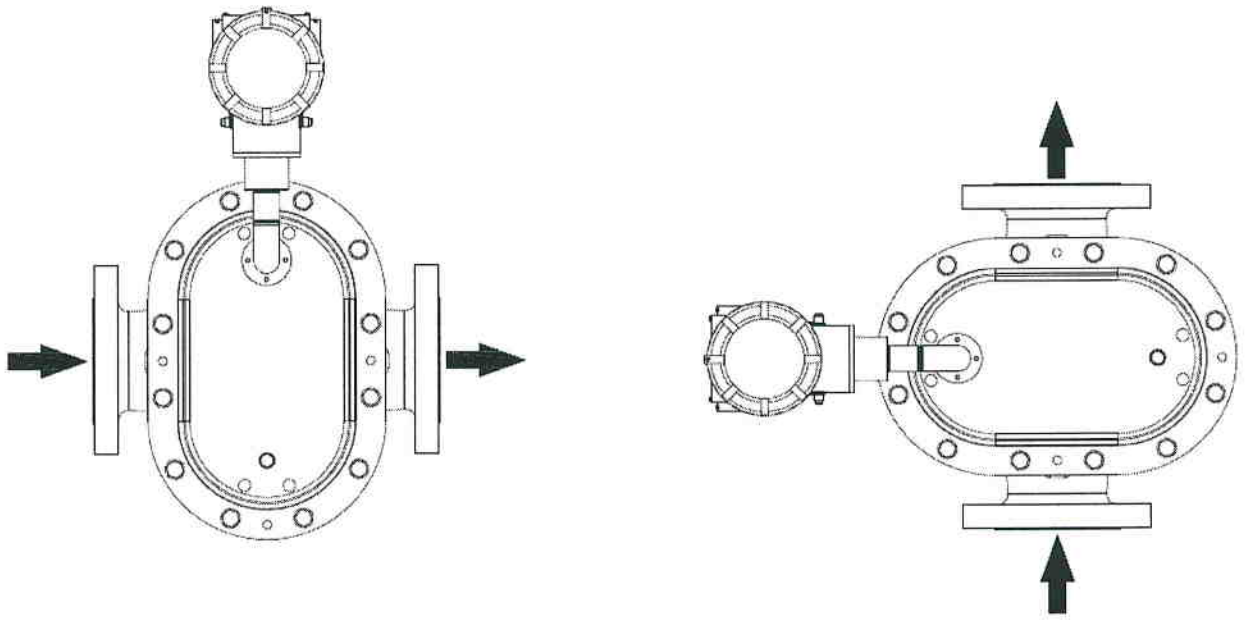
FABRICANTE:
METROVAL CONTROLE DE FLUIDOS LTDA

VISTA EXTERNA COM MARCA DE SELAGEM (SMPF)
MODELOS OI03 / OI06 / OI11 / OI12 / OI50 / OI115 / OI200 / OI400 /
OI600 / OI800 / OI1200

COTAS EM:
N/D

ESCALA:
N/D

ANEXO:
02



➔ = SENTIDO DE FLUXO

DESENHO ANEXO À PORTARIA INMETRO/DIMEL Nº 0169 DE 14 DE JULHO DE 2010



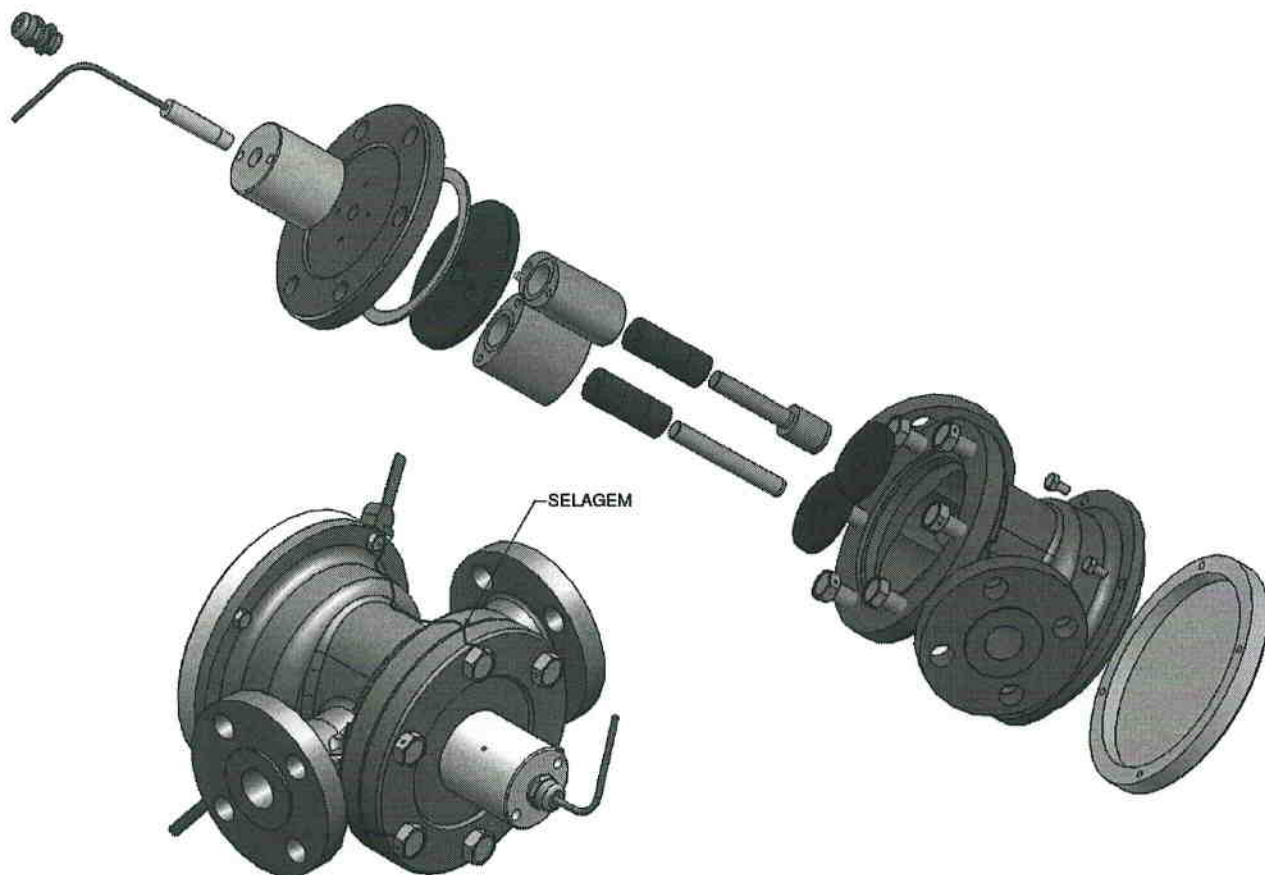
FABRICANTE:
METROVAL CONTROLE DE FLUIDOS LTDA

COTAS EM:
N/D

POSIÇÃO DE INSTALAÇÃO – MEDIDORES SÉRIE OI

ESCALA:
N/D

ANEXO:
03



DESENHO ANEXO À PORTARIA INMETRO/DIMEL Nº 0169 DE 14 DE JULHO DE 2010



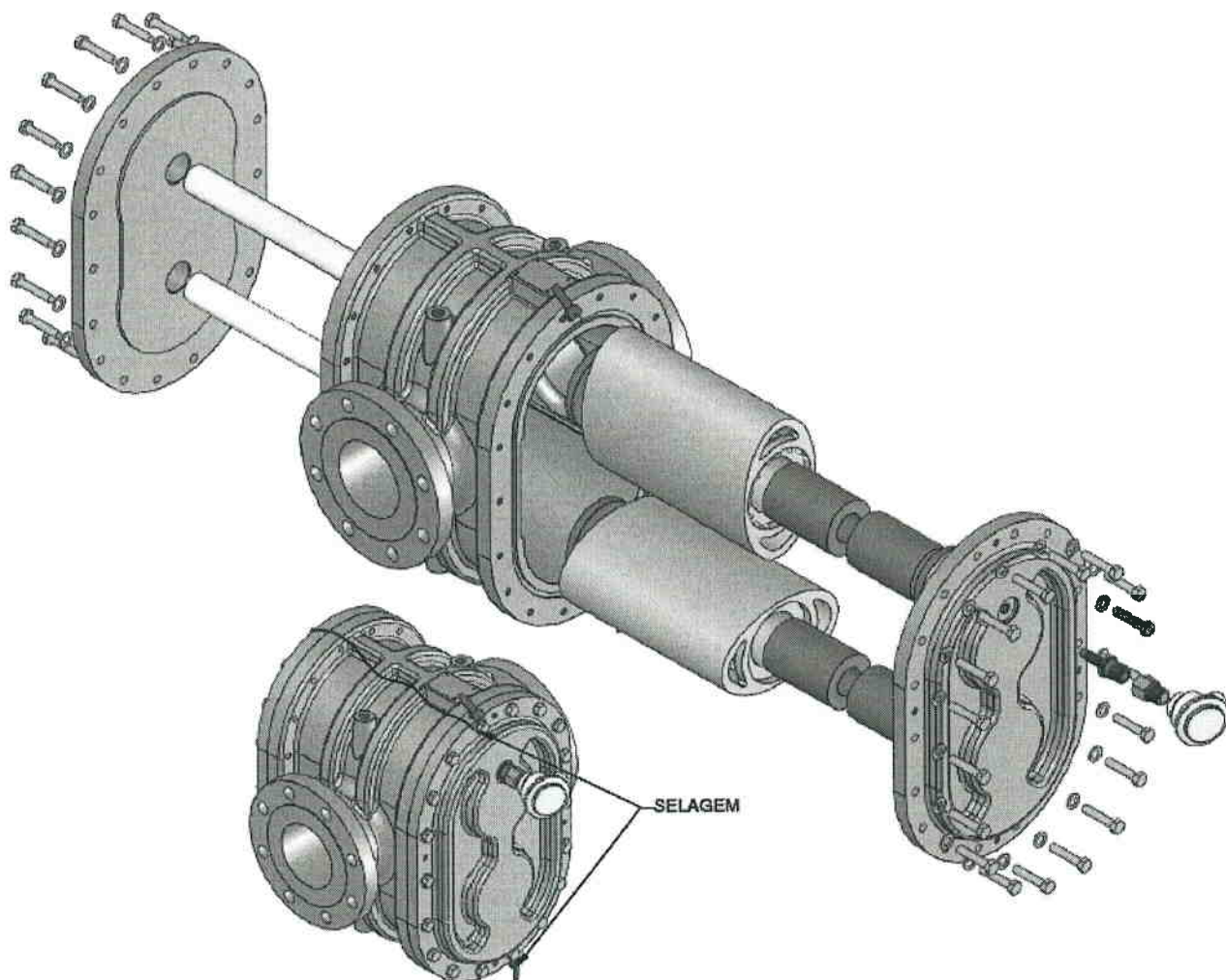
FABRICANTE: METROVAL CONTROLE DE FLUIDOS LTDA

**VISTA EXTERNA EXPLODIDA COM MARCA DE SELAGEM
 MODELOS OI03 / OI06 / OI1 / OI2 / OI5 / OI10**

COTAS EM:
mm

ESCALA:
S/E

ANEXO:
04



DESENHO ANEXO À PORTARIA INMETRO/DIMEL Nº 0169 DE 14 DE JULHO DE 2010



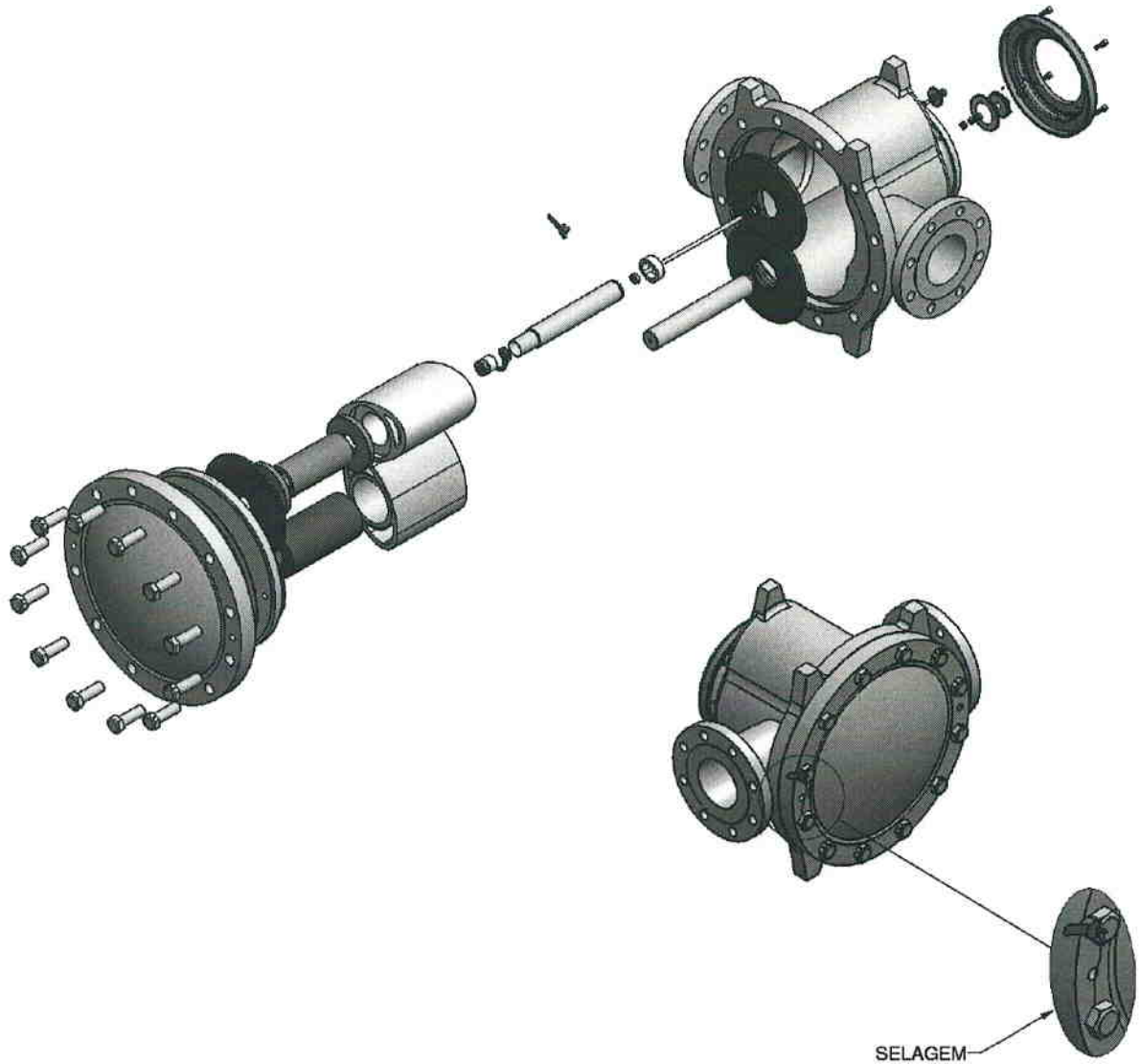
FABRICANTE: METROVAL CONTROLE DE FLUIDOS LTDA

**VISTA EXTERNA EXPLODIDA COM MARCA DE SELAGEM (SMPF)
 MODELOS OI03 / OI06 / OI1 / OI2 / OI5 / OI10 / OI50 / OI115 / OI200 / OI400 /
 OI600 / OI800 / OI1200 / OI2000**

COTAS EM:
mm

ESCALA:
S/E

ANEXO:
05



DESENHO ANEXO À PORTARIA INMETRO/DIMEL Nº 0169 DE 14 DE JULHO DE 2010



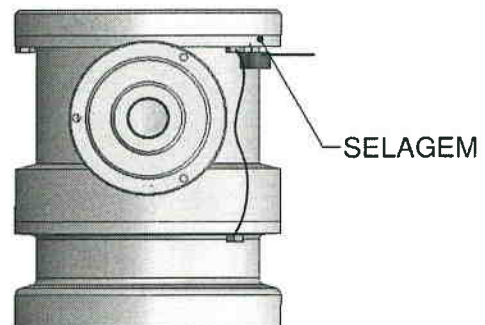
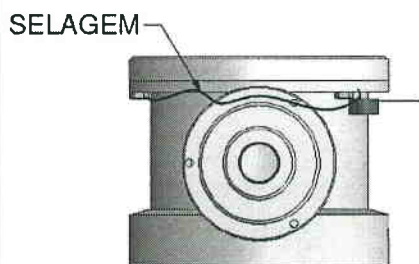
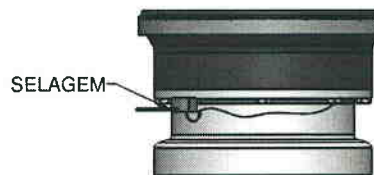
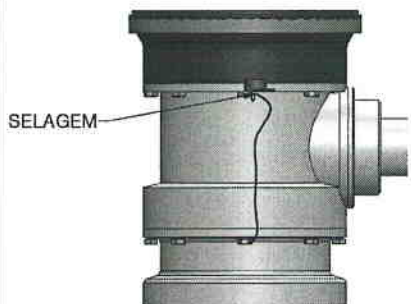
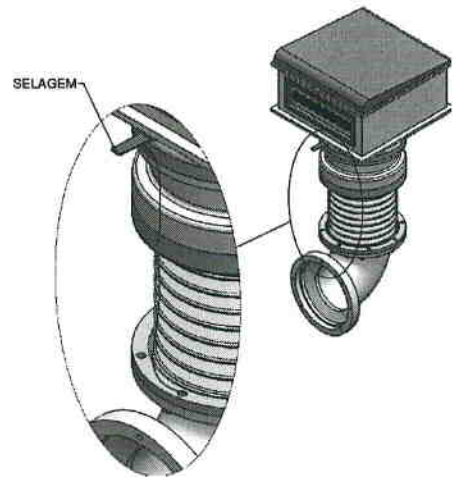
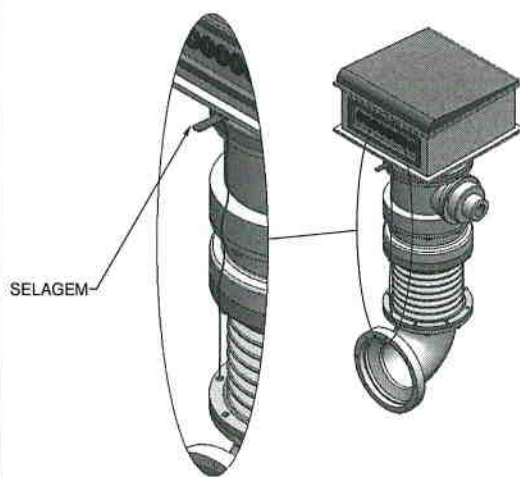
FABRICANTE: METROVAL CONTROLE DE FLUIDOS LTDA

VISTA EXPLODIDA COM MARCA DE SELAGEM
MODELOS OI03 / OI06 / OI1 / OI2 / OI5 / OI10 / OI50 / OI115 / OI200 / OI400 /
OI600 / OI800 / OI1200 / OI2000

COTAS EM:
mm

ESCALA:
S/E

ANEXO:
06



DESENHO ANEXO À PORTARIA INMETRO/DIMEL Nº 0169 DE 14 DE JULHO DE 2010



FABRICANTE: METROVAL CONTROLE DE FLUIDOS LTDA

VISTA EXTERNA COM MARCA DE SELAGEM DOS DISPOSITIVOS
INDICADORES E GERADOR DE PULSO

COTAS EM:
mm

ESCALA:
S/E

ANEXO:
07