



Portaria Inmetro/Dimel n.º 0001 de 05 de janeiro de 2011.

O Diretor de Metrologia Legal do Instituto Nacional de Metrologia, Normalização e Qualidade Industrial – Inmetro, no exercício da delegação de competência outorgada pelo Senhor Presidente do Inmetro, através da Portaria Inmetro n.º 257, de 12 de novembro de 1991, conferindo-lhe as atribuições dispostas no item 4.1, alínea “g”, da Regulamentação Metrológica aprovada pela Resolução n.º 11, de 12 de outubro de 1988, do Conmetro.

De acordo com o Regulamento Técnico Metrológico de sistema de medição e abastecimento de combustíveis líquidos, aprovado pela Portaria Inmetro n.º 64/2003, resolve:

Aprovar o sistema de medição de abastecimento de combustíveis líquidos, modelo SMV COMBUSTÍVEIS LÍQUIDOS, marca Metroval e condições de utilização a seguir especificadas:

1. REQUERENTE/FABRICANTE

Nome: Metroval Controle de Fluidos Ltda.

Endereço: Rua Christiano Kilmeyers, 819 – Cep 13460-000 – Nova Odessa – SP.

2. IDENTIFICAÇÃO DO MODELO

Designação: Sistema de medição de abastecimento de combustíveis líquidos.

Marca: Metroval.

Modelo: SMV COMBUSTÍVEIS LÍQUIDOS.

País de origem: Brasil

3. CARACTERÍSTICAS

3.1 O modelo SMV COMBUSTÍVEIS LÍQUIDOS a que se refere a presente Portaria possui as seguintes características:

a) Faixa de vazão: 30 L/min a 8000 L/min;

c) Pressão máxima de funcionamento: 5,2 MPa;

d) Temperatura mínima: -20 °C;

e) Temperatura máxima: 40 °C;

f) Quantidade mínima mensurável: Conforme requisitos técnicos metrológicos do medidor utilizado no SMV.

g) Produtos medidos: álcool anidro e álcool hidratado.

h) Classe de exatidão: 0.3





3.2 As características estabelecidas nas letras “a” e “f” do subitem 3.1, estarão em conformidade com a Portaria de Aprovação de Modelo da família de medidores de vazão modelo OI, marca Metroval.

3.3 Transdutor de medição:

a) Marca: METROVAL;

b) Modelo: Família de medidores de vazão OI, modelos OI 50, OI 115, OI 200, OI 400, OI 600, OI 800, OI 1200 e OI 2000, aprovados pela Portaria Inmetro/Dimel nº 226/2006.

3.4 Dispositivo indicador:

a) Tipo: Eletrônico;

b) Marca: ISOIL;

c) Modelo: VEGA II;

d) Indicação máxima do volume entregue: 999999 litros;

e) Indicação máxima do totalizador de volume: 99999999,999 litros.

3.5 Outros dispositivos:

3.5.1 Densímetro digital:

a) Tipo: Tubos oscilantes;

3.5.2 Termo resistência:

a) Tipo: Pt-100.

4. DESCRIÇÃO FUNCIONAL

O sistema de medição de vazão (SMV) é utilizado para determinar os volumes de álcool anidro e álcool hidratado nas condições de medição e nas condições de base.

Estes sistemas de medição podem ser utilizados para a medição e controle de líquidos na produção e distribuição dos fluidos acima relatados.

Os volumes medidos e corrigidos são apresentados no dispositivo indicador do SMV.

Quando o fluido a ser medido é escoado pelo interior do SMV movimenta o par de engrenagens ovais no interior do medidor de vazão.

A movimentação do par de engrenagens no interior do medidor de vazão produz um sinal elétrico (pulsos), este sinal é registrado no dispositivo indicador do SMV.

Após o fluido passar pelo medidor de vazão, uma parte do fluido é forçado a passar através do densímetro digital, onde é determinada a massa específica do fluido e o grau INPM.

O densímetro digital gera um sinal elétrico de saída (4 a 20 mA) o qual é registrado no dispositivo indicador do SMV.

O sinal da termo resistência instalada no SMV é registrado no dispositivo indicador.

5. FORMA, DIMENSÕES E QUALIDADE DOS MATERIAIS

5.1 Conforme memorial descritivo, desenhos, diagramas esquemáticos e documentação constantes do processo Inmetro n.º 52600.051308/2010.

6. INSCRIÇÕES OBRIGATÓRIAS

6.1 Os modelos, a que se refere a presente Portaria, devem portar, em local de fácil visibilidade, as seguintes inscrições:

a) Marca de aprovação de modelo;

b) Marca do fabricante;

c) Designação do sistema de medição de vazão (modelo);





- d) Número de série;
- e) Ano de fabricação;
- f) Informações metrológicas: Vazão; Temperatura; Pressão; Viscosidade e Quantidade mínima mensurável. Essas informações obedecem aos requisitos técnicos metrológicos do medidor utilizado no SMV

7. CONTROLE LEGAL DOS INSTRUMENTOS

7.1 As verificações metrológicas devem contemplar;

- a) um exame de constatação da conformidade ao modelo do sistema de medição de abastecimento de combustíveis líquidos;
- b) determinação de erros na indicação na vazão máxima e na vazão mínima;
- c) determinação da vazão máxima e da vazão mínima.

7.2 O erro máximo admissível aplicável nas verificações metrológicas é de 0,3%.

7.3 A relação entre a vazão máxima e a vazão mínima do sistema de medição de abastecimento de combustíveis líquidos deve ser no mínimo igual a quatro vezes;

7.4 Os ensaios podem ser realizados em uma bancada de ensaio, nas instalações do fabricante ou no sistema de medição instalado;

7.5 Caso os ensaios metrológicos sejam realizados no fabricante, eles podem ser efetuados com líquidos diferentes daqueles para qual o sistema se destina. Porém, tal líquido deve possuir características físicas similares;

7.6 Caso os ensaios metrológicos sejam realizados no local de utilização, devem ser efetuados com o líquido ao qual se destina o sistema de medição de abastecimento de combustíveis líquidos;

7.7 O plano de selagem do conjunto medidor é constituído pelos selos S1, S2 e S3, que deverão obedecer a seguinte localização:

- S1 – No medidor de vazão;
- S2 – No densímetro digital;
- S3 – No dispositivo indicador.

8. ANEXOS

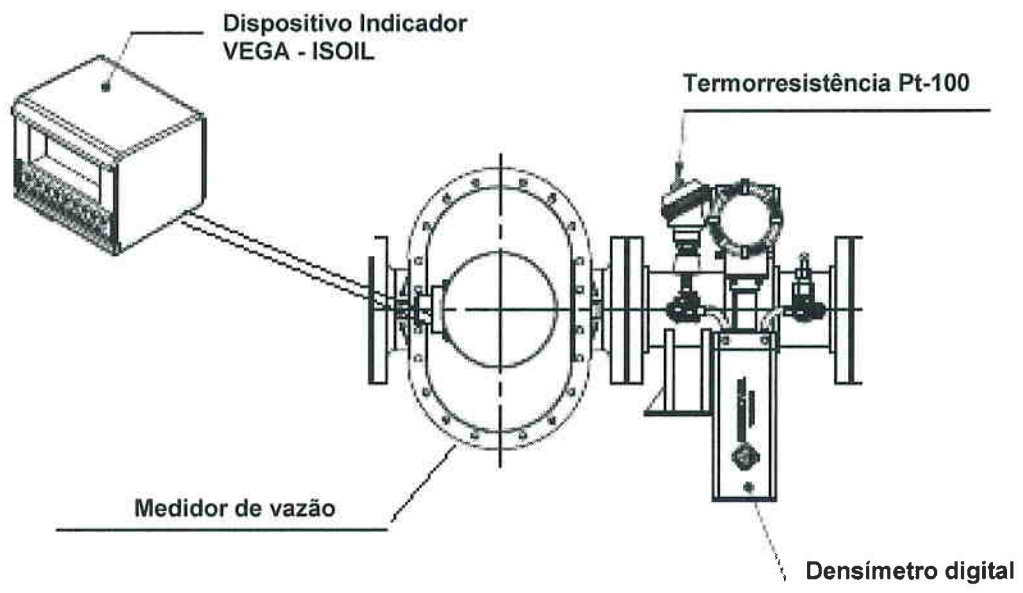
8.1 Desenhos

- Vistas frontal e superior do sistema de medição de vazão;
- Vista do plano de selagem do sistema de medição de vazão;
- Vista de instalação do sistema de medição de vazão;
- Vista da ligação do sistema de medição de vazão.

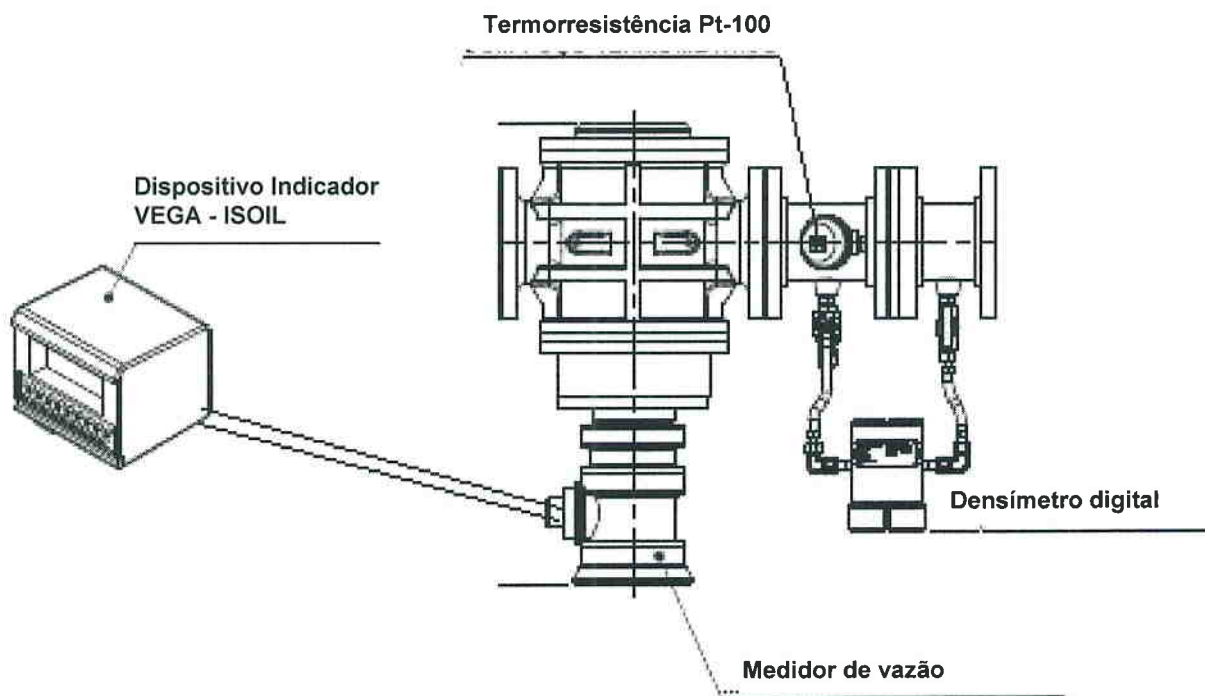
9. VIGÊNCIA

Esta portaria entrará em vigor na data da sua publicação.

MAURICIO MARTINELLI RÉCHE
Diretor Substituto de Metrologia Legal do Inmetro



Vista frontal SMV combustíveis líquidos



Vista superior SMV combustíveis líquidos

DESENHO ANEXO À PORTARIA INMETRO/DIMEL N.º 0001 DE 05 DE JANEIRO DE 2011



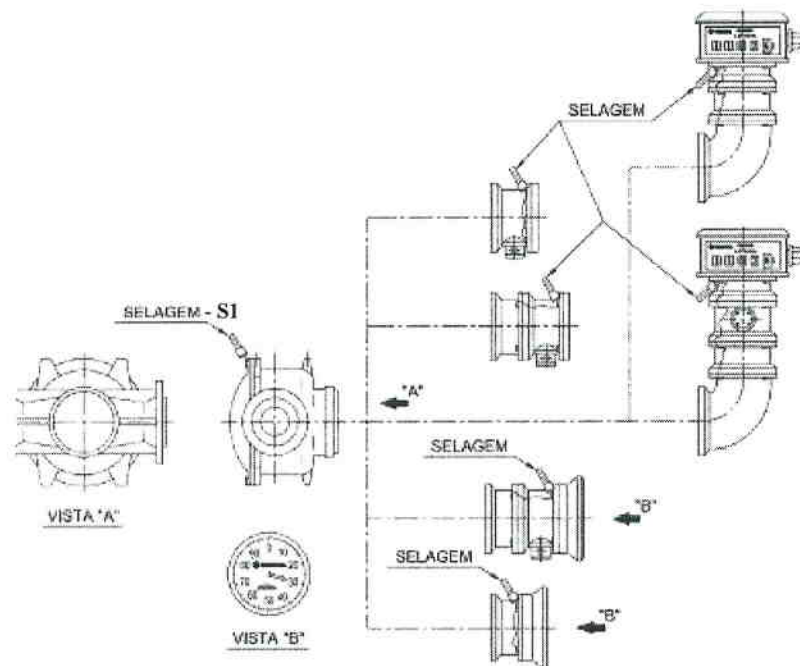
FABRICANTE: METROVAL CONTROLE DE FLUÍDOS LTDA.

COTAS EM:
N/D

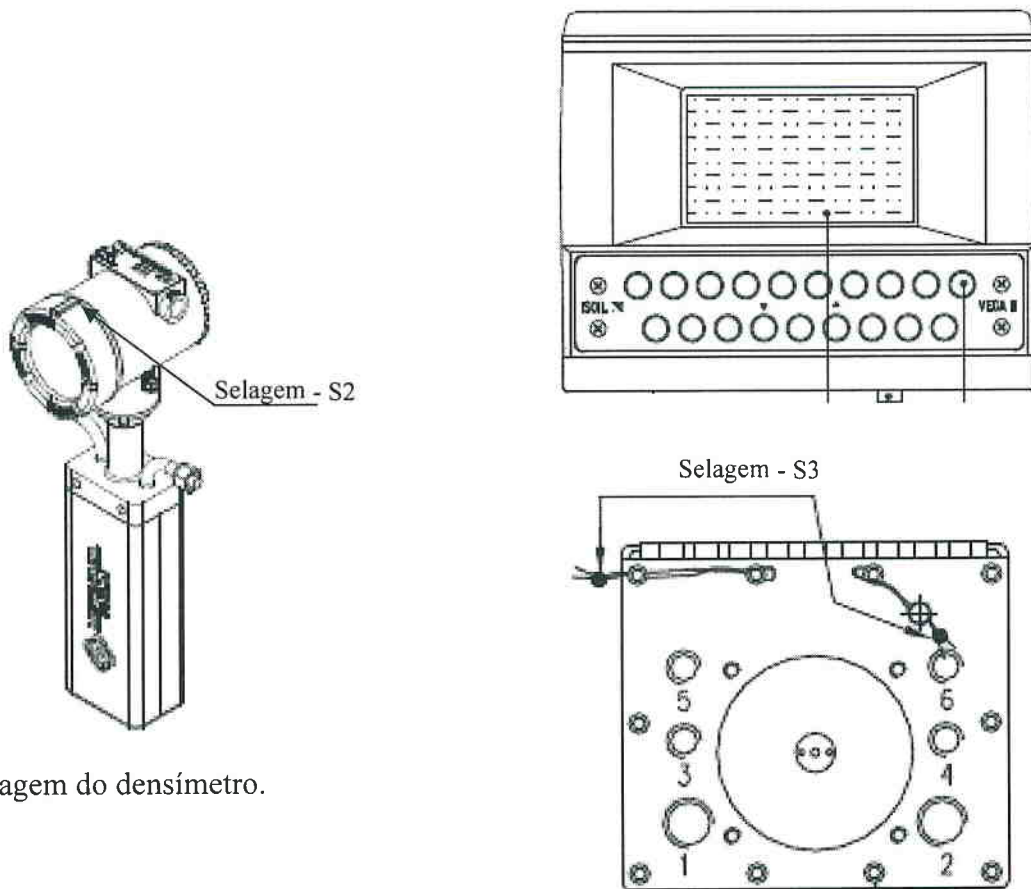
VISTAS FRONTAL E SUPERIOR DO SISTEMA DE MEDIÇÃO DE VAZÃO

ESCALA:
N/D

ANEXO:
01



Selagem do medidor de vazão família OI.



Selagem do densímetro.

Selagem do dispositivo indicador

DESENHO ANEXO À PORTARIA INMETRO/DIMEL N.º 0001 DE 05 DE JANEIRO DE 2011



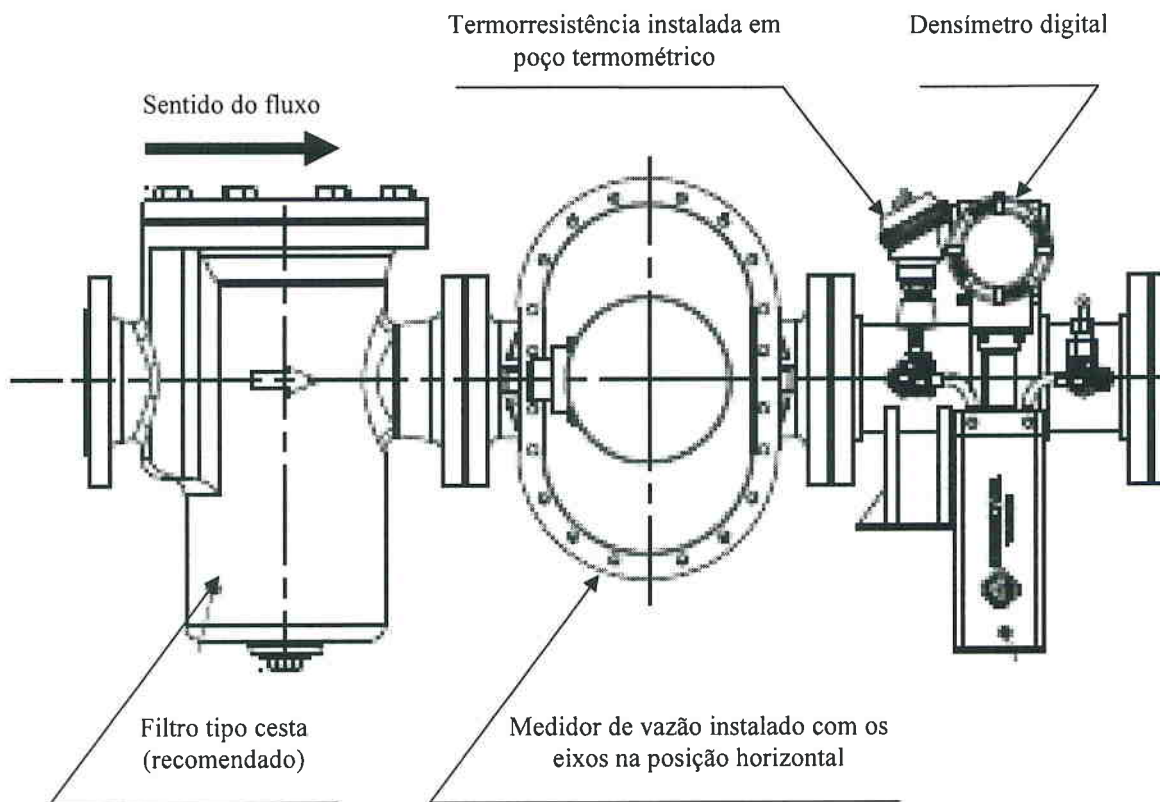
FABRICANTE: METROVAL CONTROLE DE FLUÍDOS LTDA.

COTAS EM:
N/D

VISTA DO PLANO DE SELAGEM DO SISTEMA DE MEDIÇÃO
DE VAZÃO

ESCALA:
N/D

ANEXO:
02



DESENHO ANEXO À PORTARIA INMETRO/DIMEL N.º 0001 DE 05 DE JANEIRO DE 2011



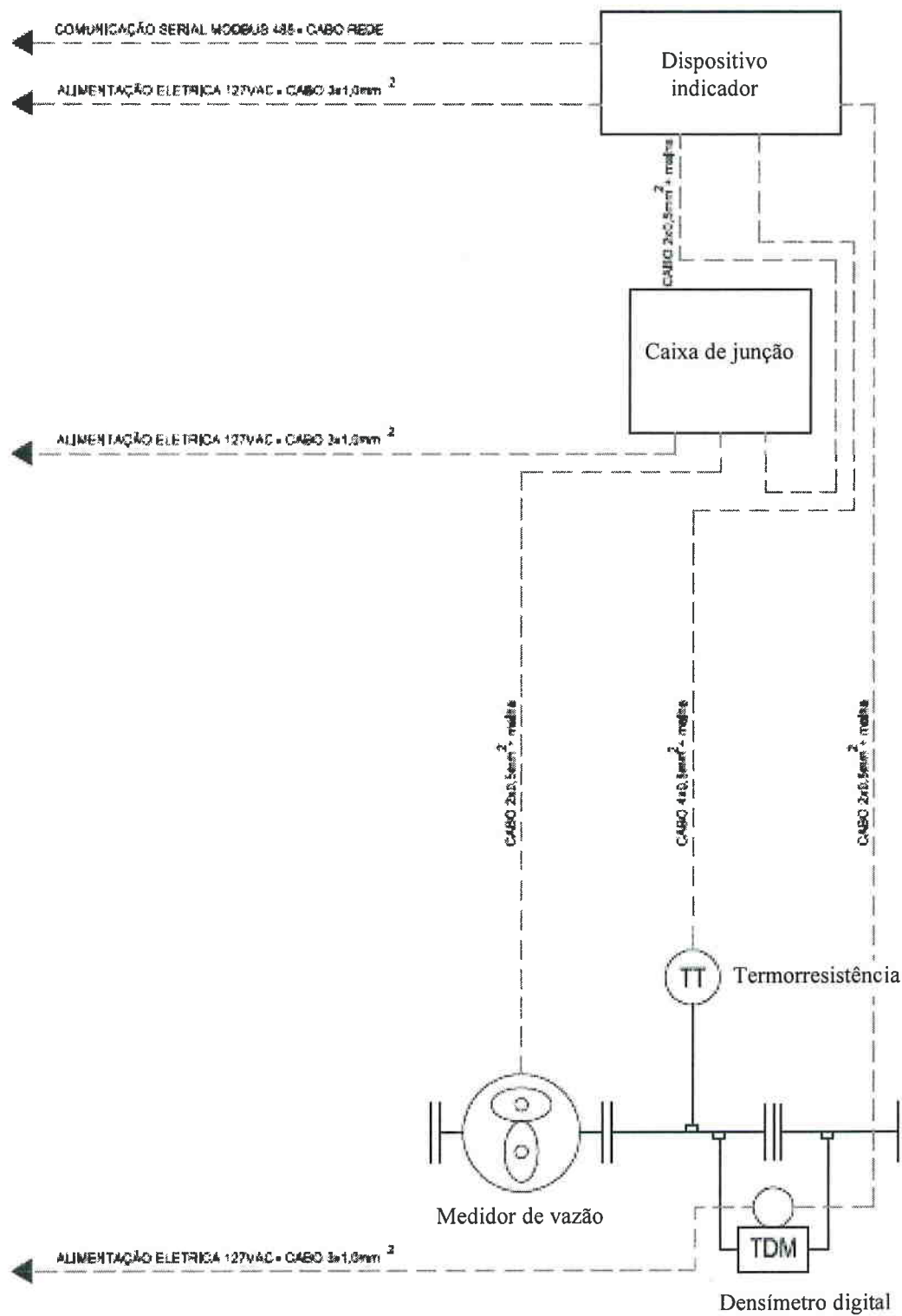
FABRICANTE: METROVAL CONTROLE DE FLUÍDOS LTDA.

COTAS EM:
N/D

VISTA DE INSTALAÇÃO DO SISTEMA DE MEDIÇÃO DE VAZÃO

ESCALA:
N/D

ANEXO:
03



DESENHO ANEXO À PORTARIA INMETRO/DIMEL N.º 0001 DE 05 DE JANEIRO DE 2011



FABRICANTE: METROVAL CONTROLE DE FLUÍDOS LTDA.

VISTA DA LIGAÇÃO DO SISTEMA DE MEDIÇÃO DE VAZÃO

COTAS EM:
N/D

ESCALA:
N/D

ANEXO:
04