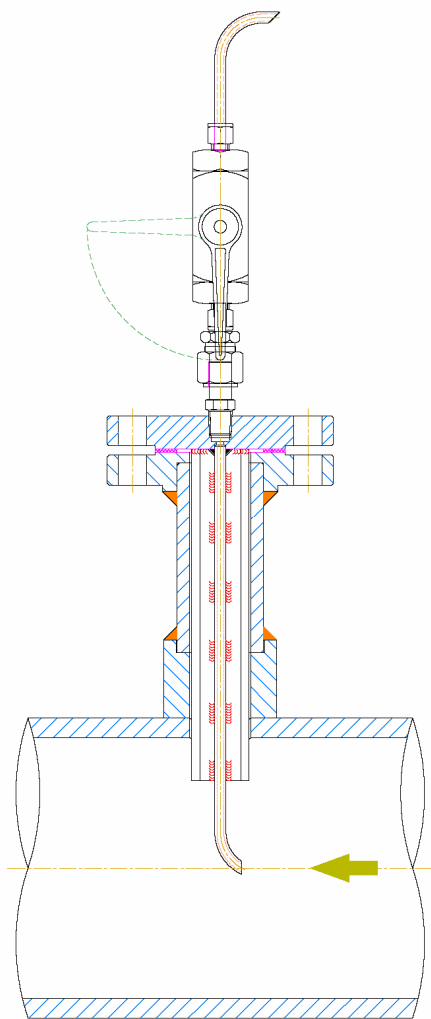


## MANUAL DE INSTALAÇÃO AMOSTRADORES TIPO PITOT

FOLHA 2 / 3

### 1.1 – MANUAL DE INSTALAÇÃO



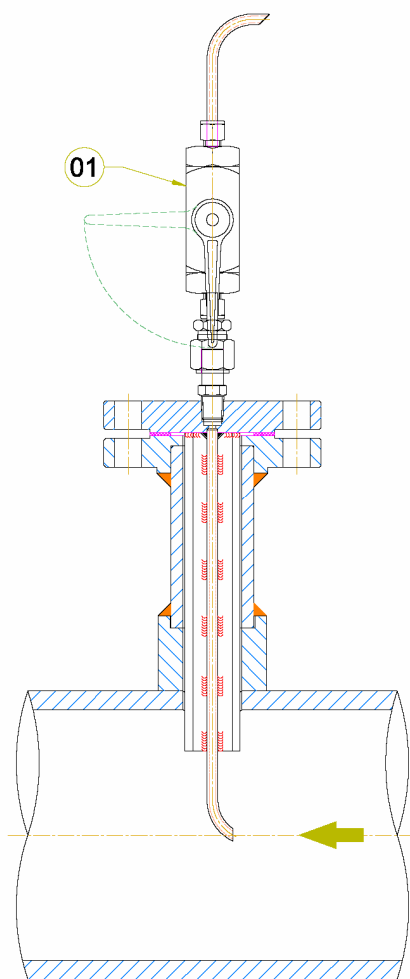
#### DESCRIÇÃO DA INSTALAÇÃO

- Após desembalar o Amostrador tipo pitot, verificar se está de acordo com o desenho dimensional e/ou se ocorreu algum dano durante o transporte. Se forem constatados alguns desses problemas contatar imediatamente a empresa transportadora e a Metroval para que eles possam ser solucionados.
- O Amostrador tipo pitot é composto de tubos O.D 1/4" e Válvula esfera DN1/4". Sendo assim deve-se manusear com cuidado durante o transporte, armazenamento e a instalação.
- Este equipamento é de fácil instalação. O único requisito estabelecido é verificar se o tubo coletor está posicionado contra o sentido de fluxo da linha. (verificar desenho ao lado).

**SPARE PARTS  
AMOSTRADORES TIPO PITOT**

FOLHA 3 / 3

**1.1 – LISTA DE SOBRESSALENTES**



ITEM	CÓDIGO	DESCRIÇÃO	QT.	VALOR (18% ICMS INCLUSO)
01	03750015	VÁLVULA ESF. DN1/4" 350BAR AISI316	01	R\$ 975,27 + 15%IPI á acrescentar